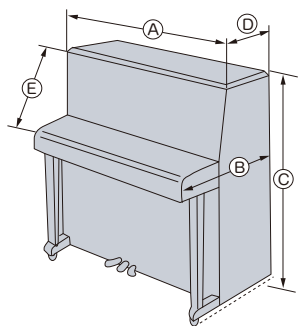
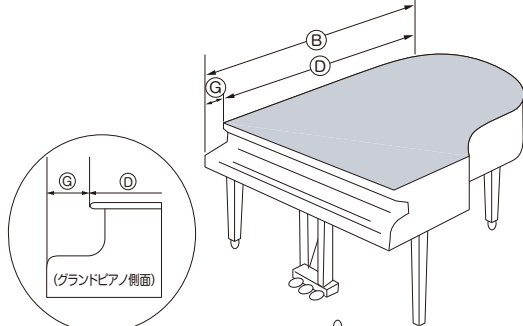


■お申し込み商品にチェックを入れてください。

アップライトピアノ



グランドピアノ



※アップライトの高さは床面までを採寸してください。

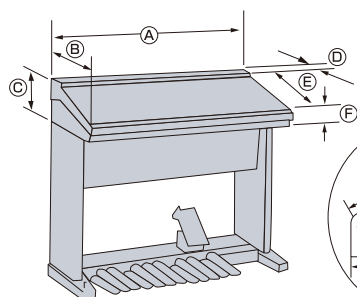
※②(総奥行)は、天板①(黒い部分)と鍵盤部分③の合計の長さです。

※グランドピアノの場合は、必ず天板の型紙を添えてお願いします。

メーカー		
機種		
製造番号		
A	cm	
B	cm	
C	床まで	cm
D	cm	
E	cm	

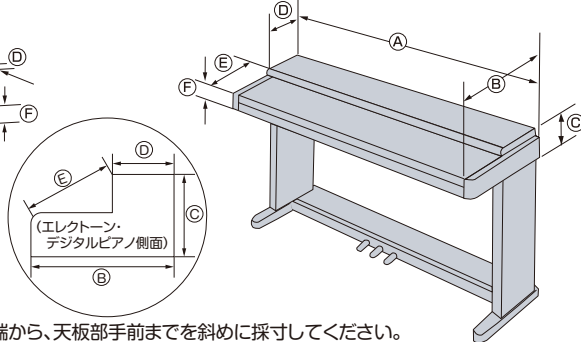
メーカー	
機種	
製造番号	
B (D+G)	cm
D	cm
G	cm
<input type="checkbox"/>	型紙有り

エレクトーン



※(E)は、鍵盤部先端から、天板部手前までを斜めに採寸してください。

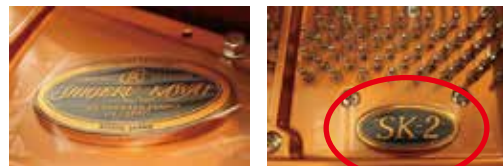
デジタルピアノ



メーカー	
機種	
製造番号	
A	cm
B	cm
C	cm
D	cm
E	cm
F	cm

メーカー	
機種	
製造番号	
A	cm
B	cm
C	cm
D	cm
E	cm
F	cm

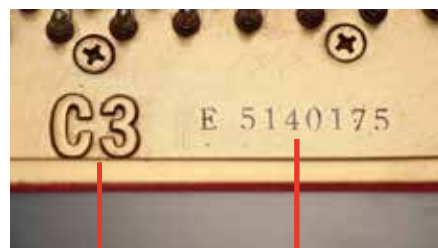
カワイグランドピアノ



ヤマハグランドピアノ



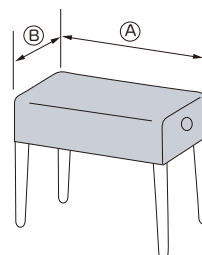
グランドピアノ機種・製造番号の記載位置
天板前板を開くとご覧頂けます。



機種名

製造番号

椅子カバー



※(A)(B)のサイズと高低椅子か固定椅子かをご指定ください。
(高低椅子はハンドルの数と位置をご指定ください)

メーカー	
A	cm
B	cm
<input type="checkbox"/>	固定イス
<input type="checkbox"/>	高低イス
ハンドルの位置	A側 ・ B側
ハンドルの数	個

ご注文の品番 例/GP-SBKR	お名前	フリガナ		
ご注文の品名 例/グランドピアノフルカバー		ご住所	フリガナ	
	TEL			E-mail