

- ① 各箇所を計測してください。
- ② お申し込み商品にチェックを入れてください。
- ③ 計測データを下記に記入します。
- ④ メールまたはFAXにてお送りください。

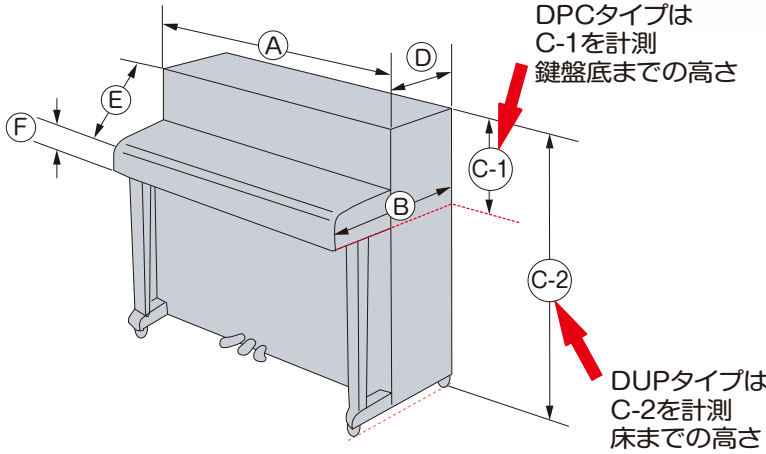
お申し込み商品にチェックを入れてください。

デジタルアップライトピアノ  
 (ヤマハNU1X・ローランドHP700など)

DPCタイプ  
 ハーフカバータイプ

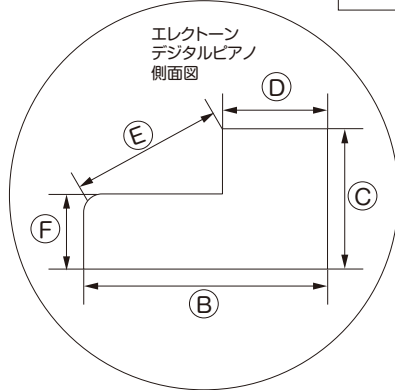
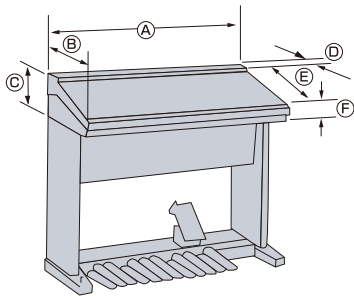


DUPタイプ  
 オールカバータイプ

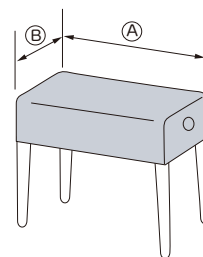


内容	ご記入欄	記入例(ヤマハNU1X)
メーカー		ヤマハ
機種		NU1X
製造番号		1234567
A	cm	151.1cm
B	cm	46.3cm
C-1	鍵盤底まで cm	
C-2	床まで cm	102.4cm
D	cm	25cm
E	cm	35cm
F	cm	15cm

エレクトーン

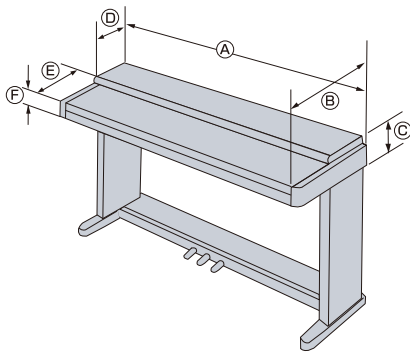


椅子カバー



※このイラストはハンドル1個・B側・センターです。

デジタルピアノ



メーカー	
機種	
製造番号	
A	cm
B	cm
C	cm
D	cm
E	cm
F	cm

※Eは鍵盤部先端から、天板部手前までを斜めに採寸してください。

メーカー	
A	cm
B	cm
<input type="checkbox"/>	固定イス
<input type="checkbox"/>	高低イス
ハンドルの数	個
ハンドルの場所	A側・B側
ハンドルの位置	センター・他
その他	

ご注文の品番 例/DUP-SBKR	お名前	フリガナ		備考欄
ご注文の品名 例/NU1X用		フリガナ		
	TEL	〒		
			E-mail	